

FIG. 3

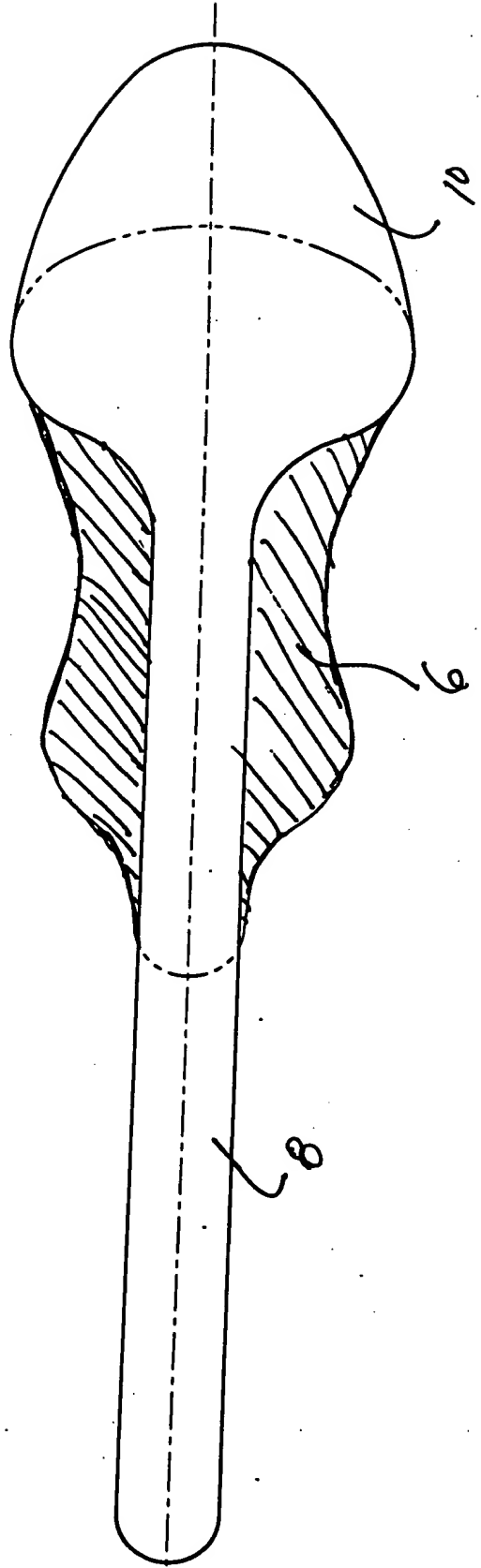


FIG. 4

FIG. 5

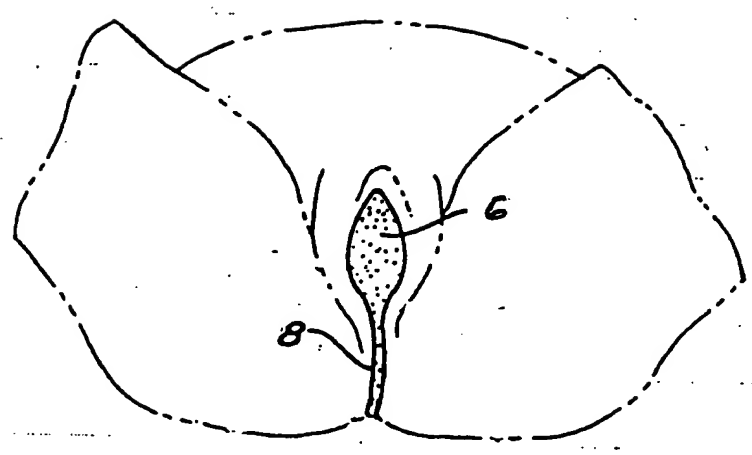


FIG. 5

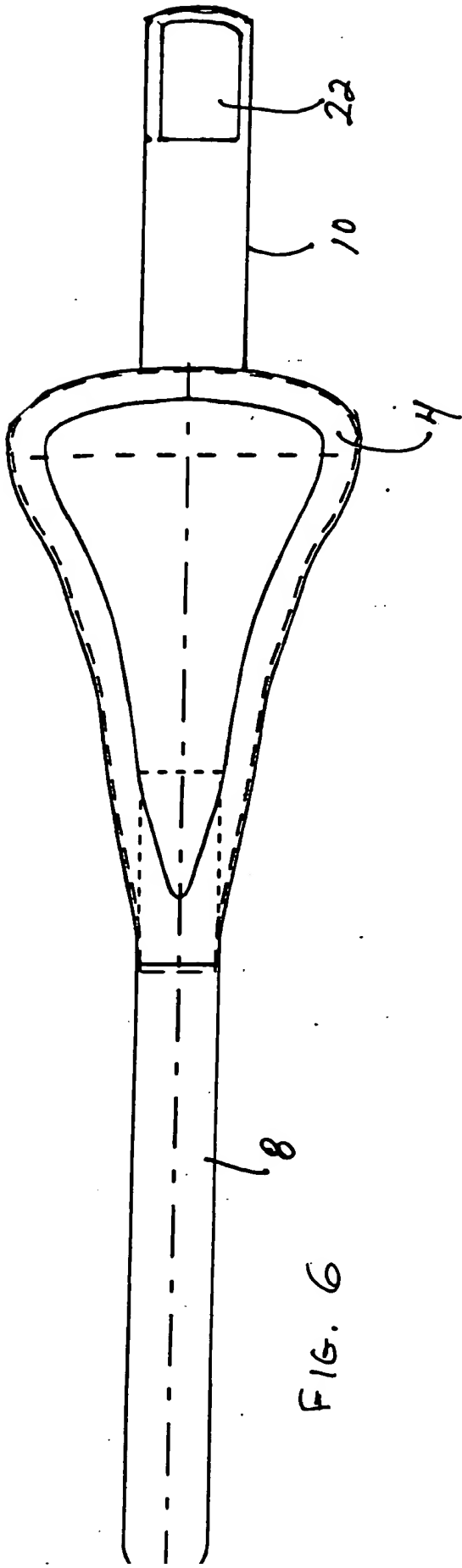


FIG. 6

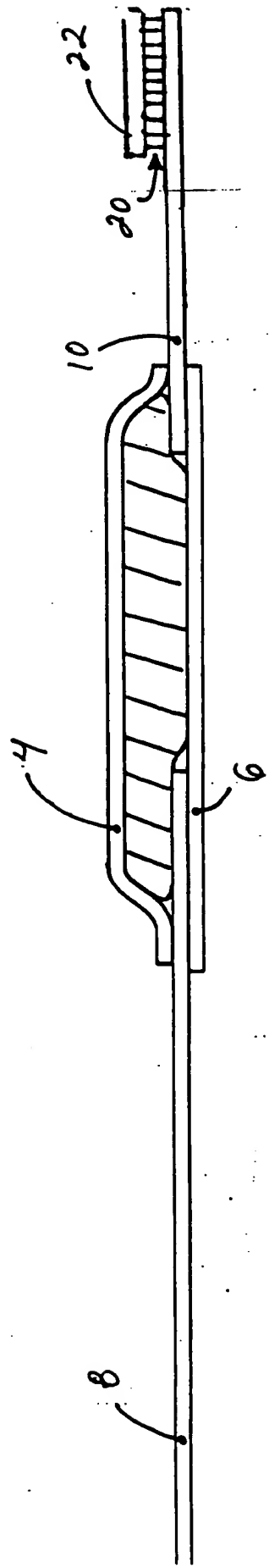


FIG. 7

FOR 50" HSH 2.350

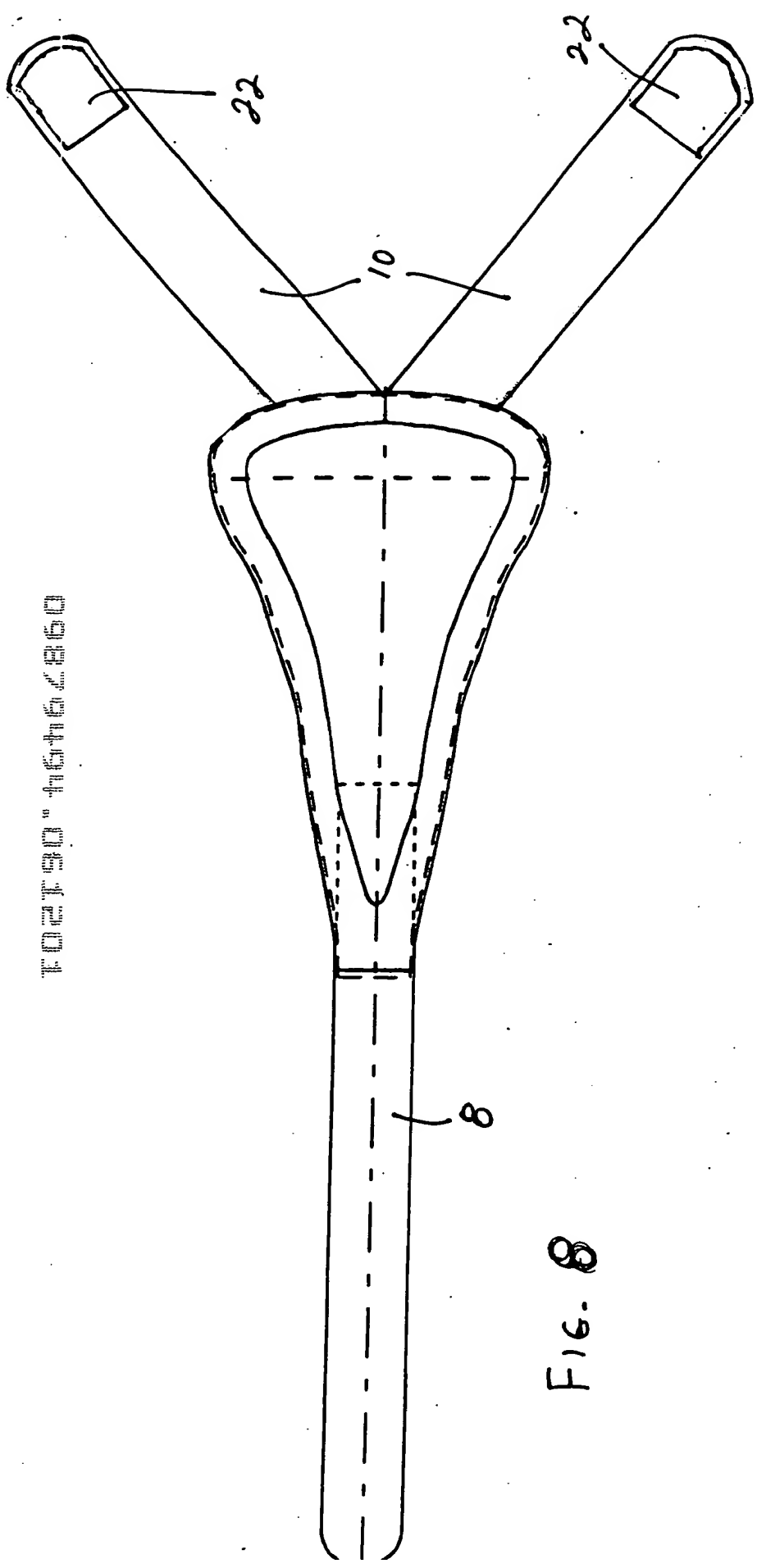


FIG. 8

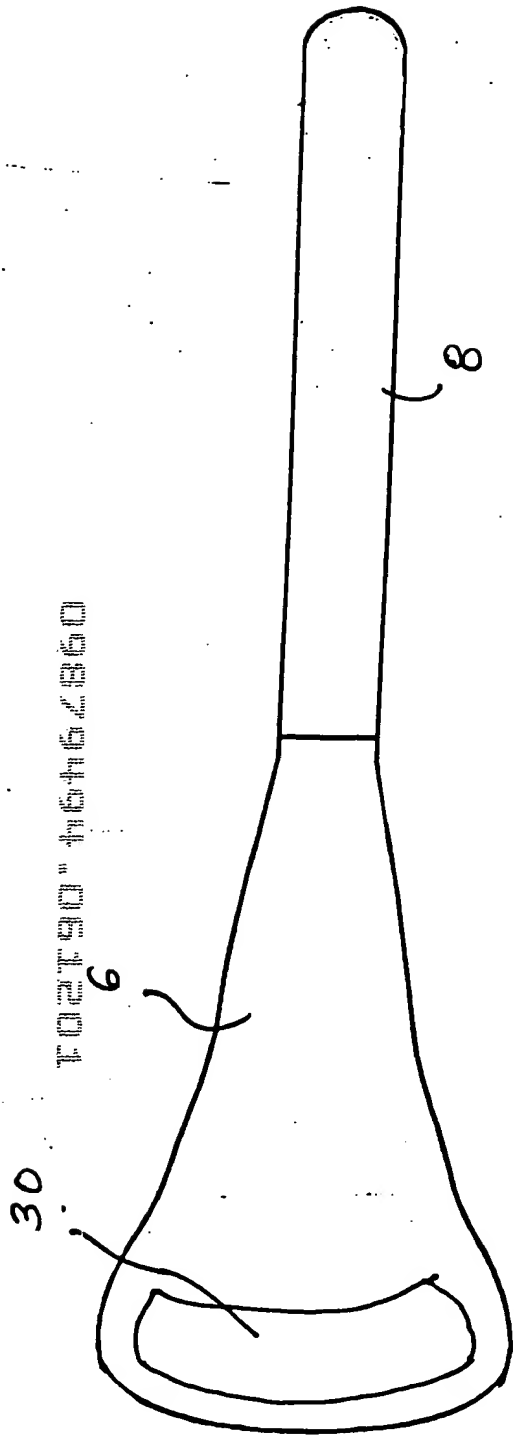


FIG. 9A

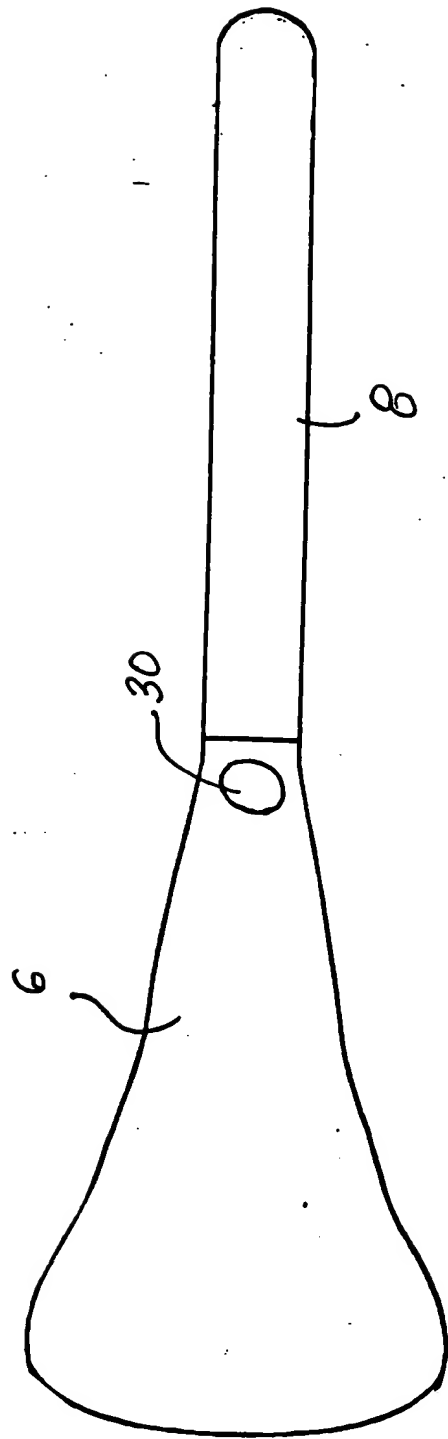


FIG. 9B

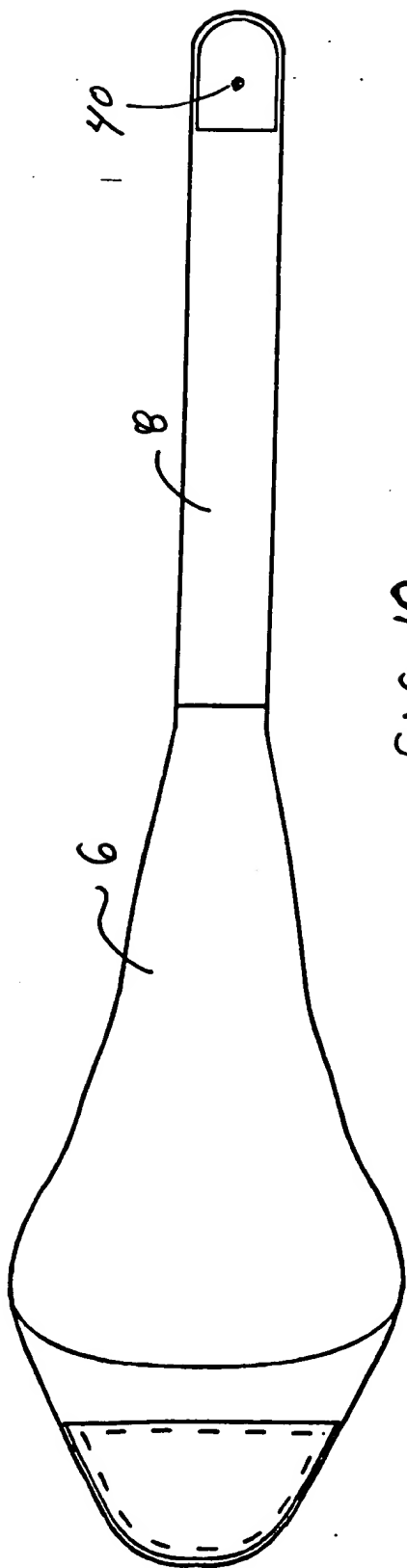


FIG. 10

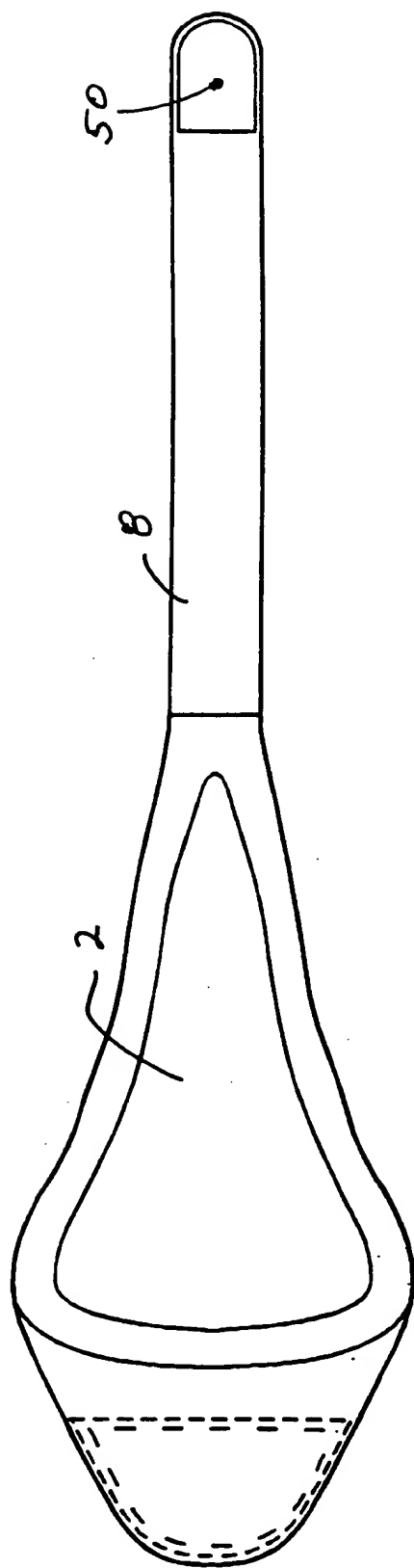


FIG. 11

FIG. 12A

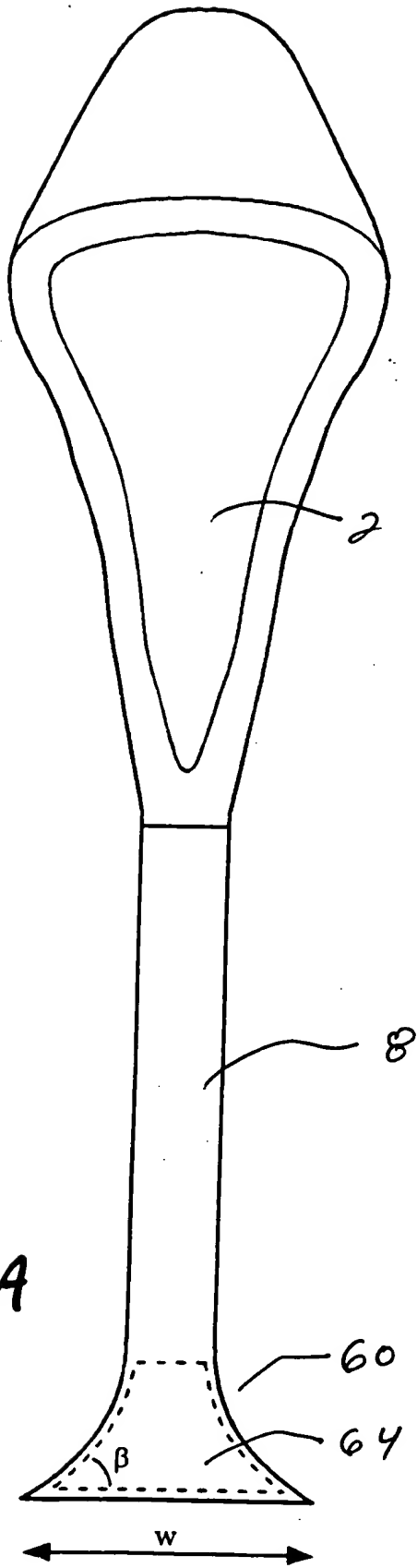
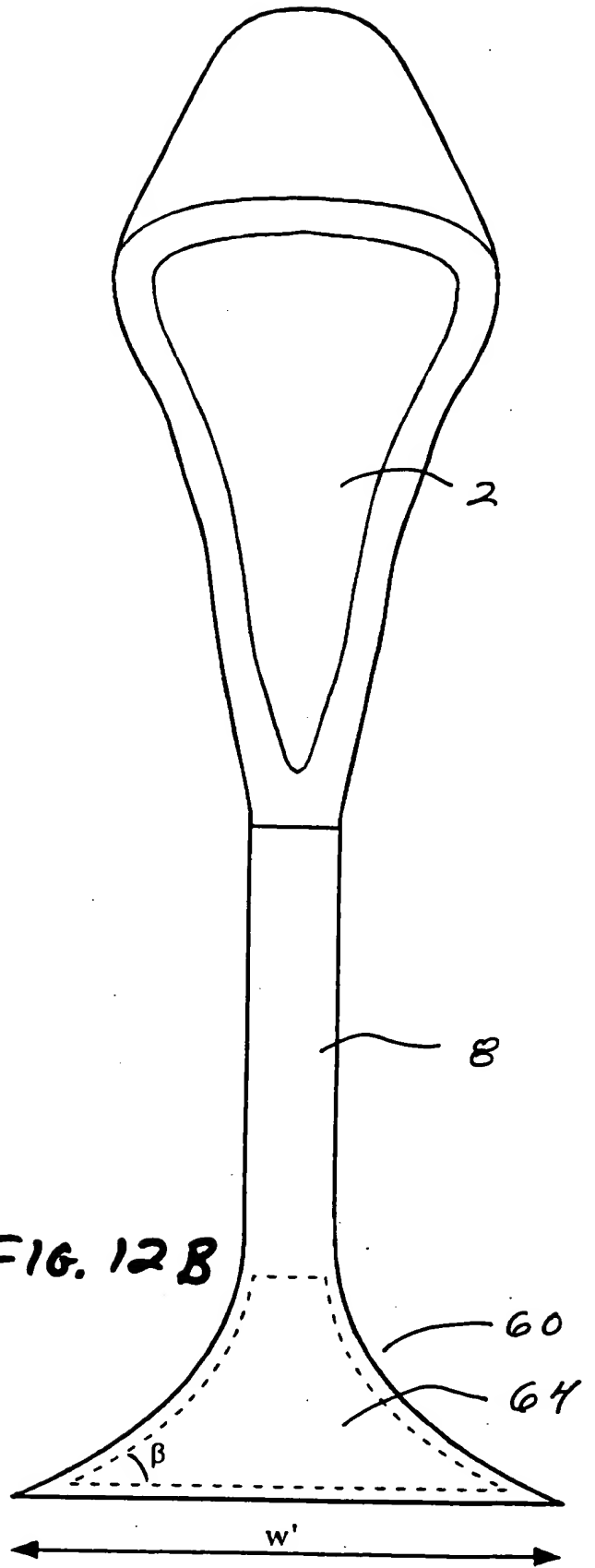


FIG. 12A

FIG. 12B



60
64

FIG 13A

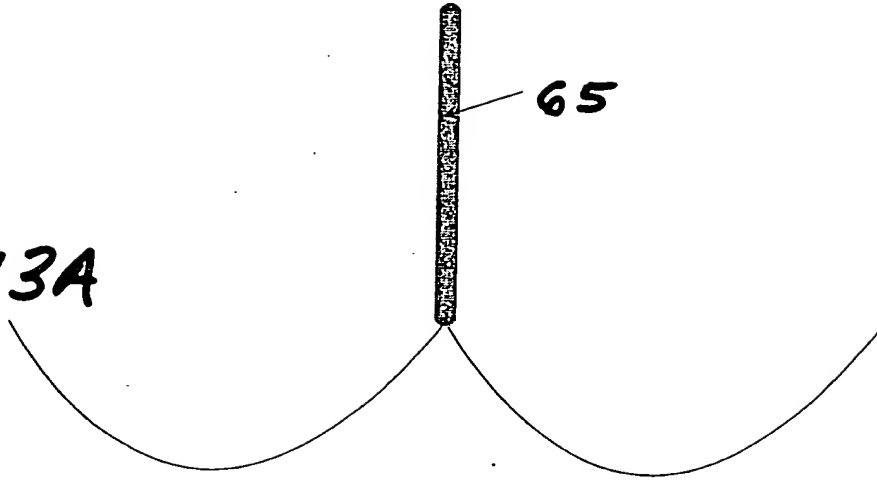


FIG. 13B

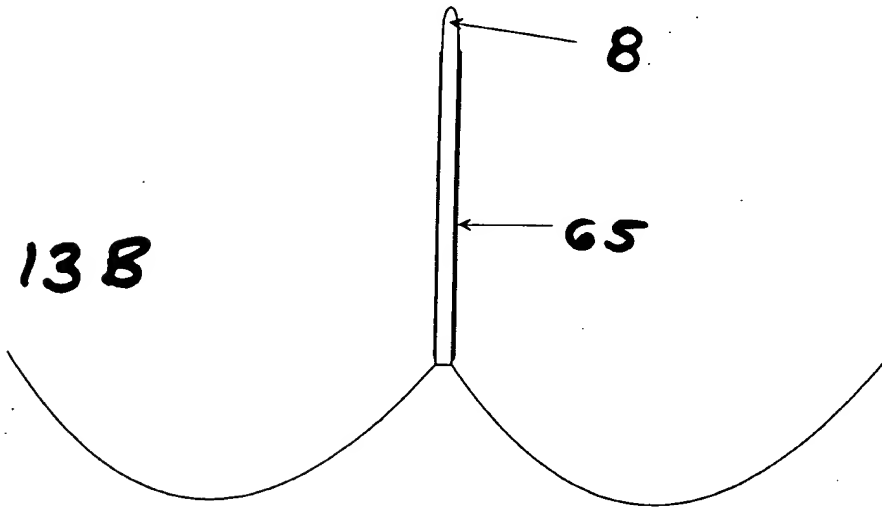


FIG. 13C

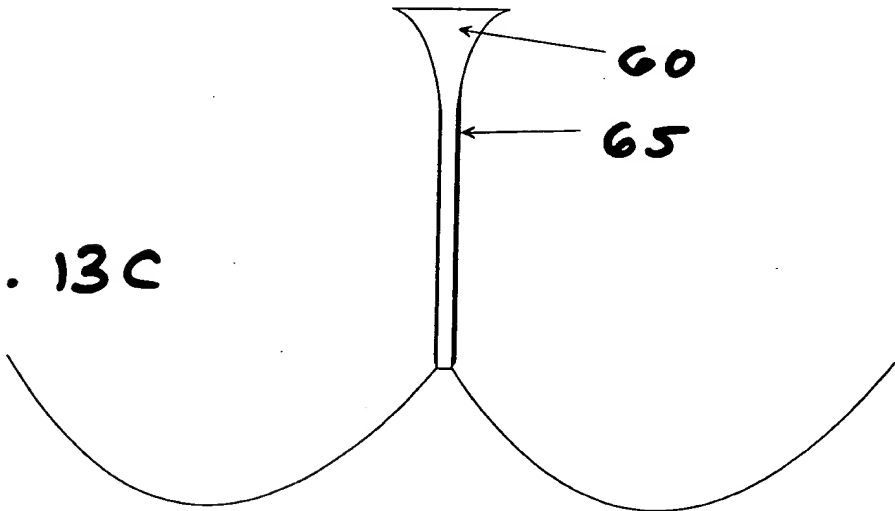


FIG. 13A

FIG. 14

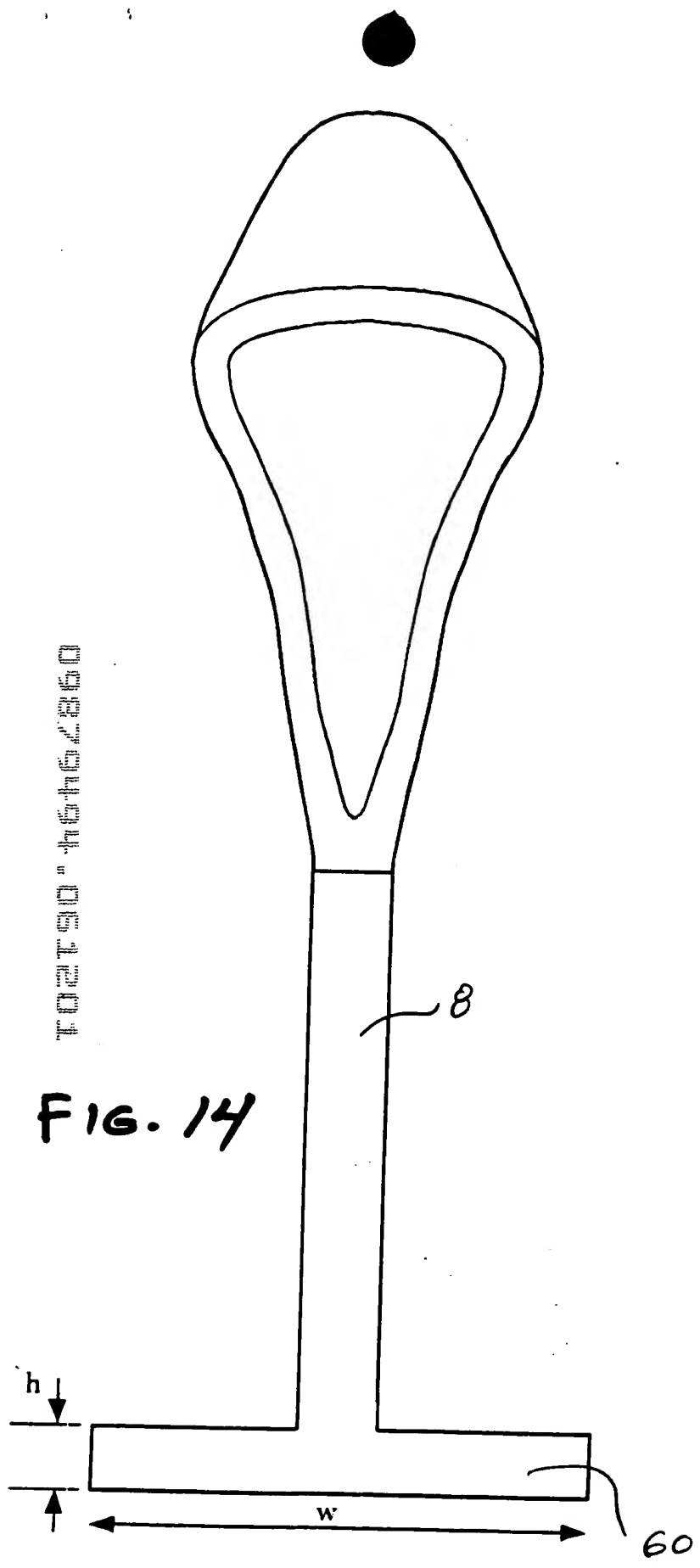
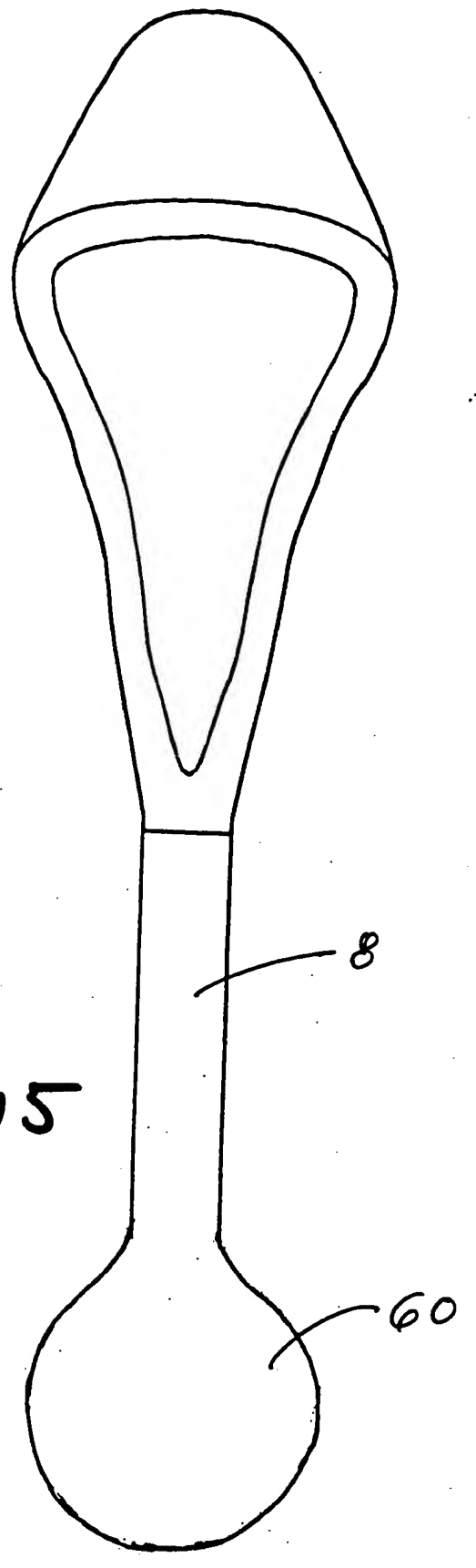


FIG. 15



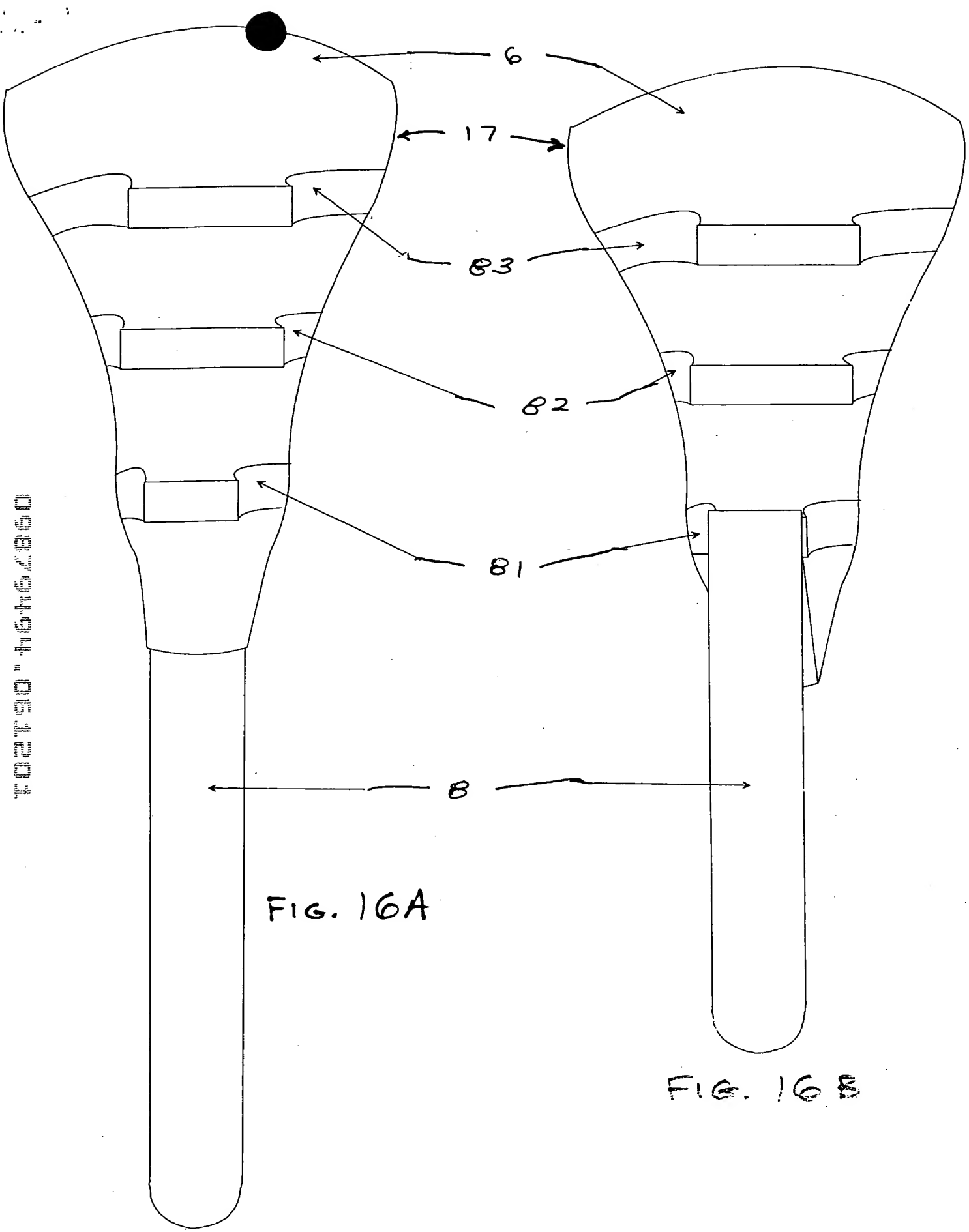


FIG. 16A

FIG. 16B

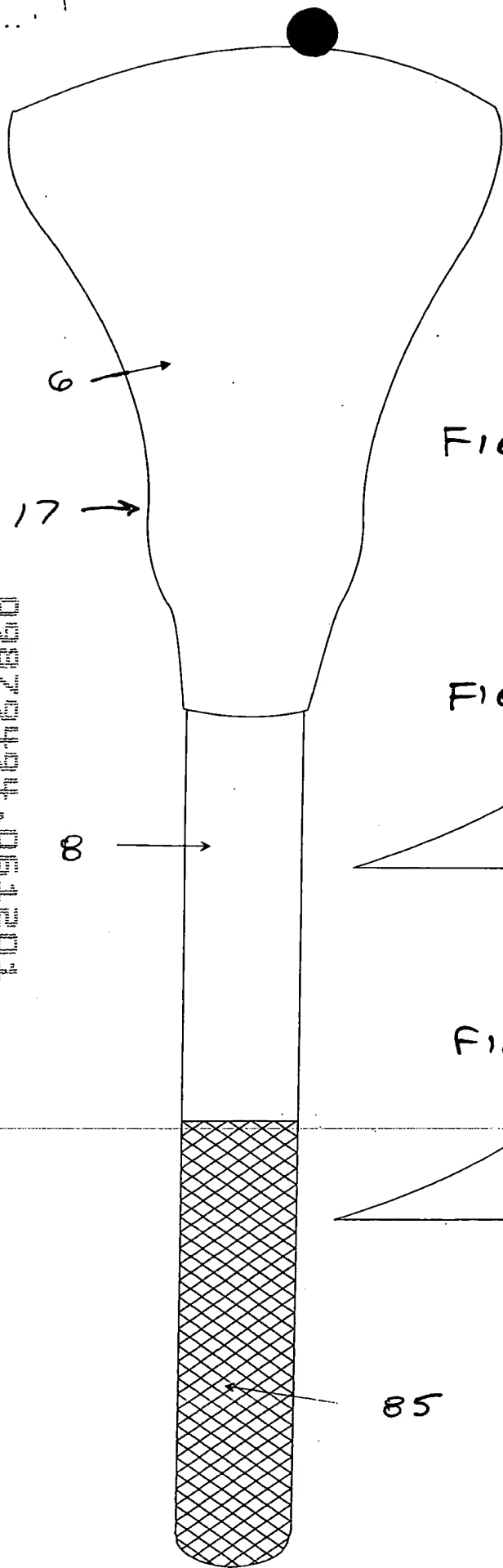


FIG. 17A

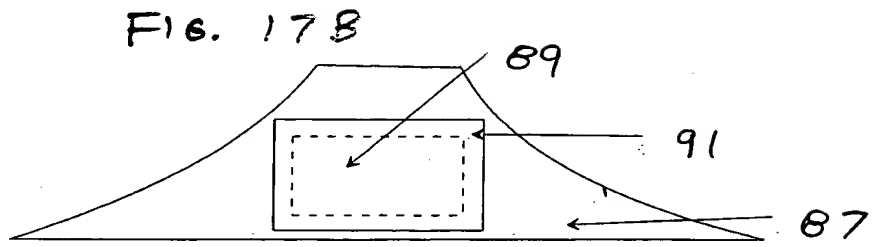
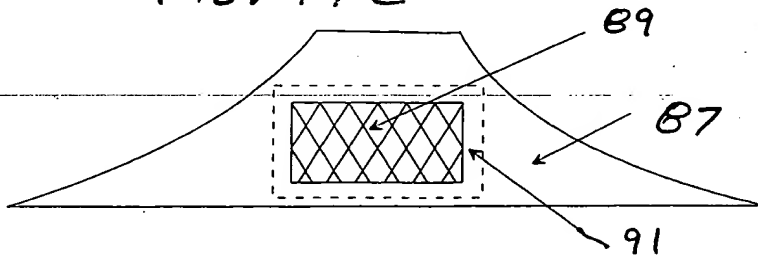


FIG. 17C



85

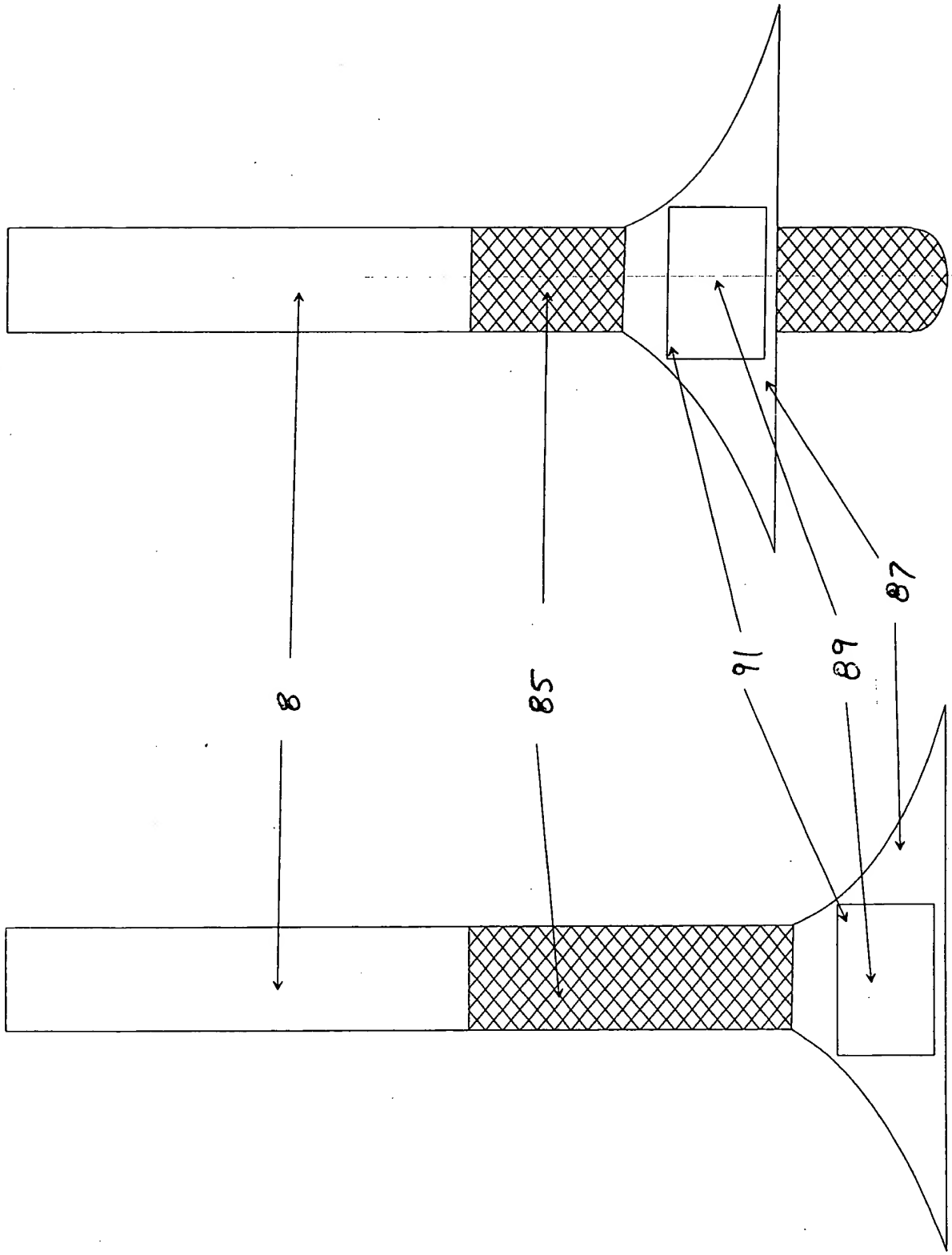


FIG. 17D

FIG. 17E

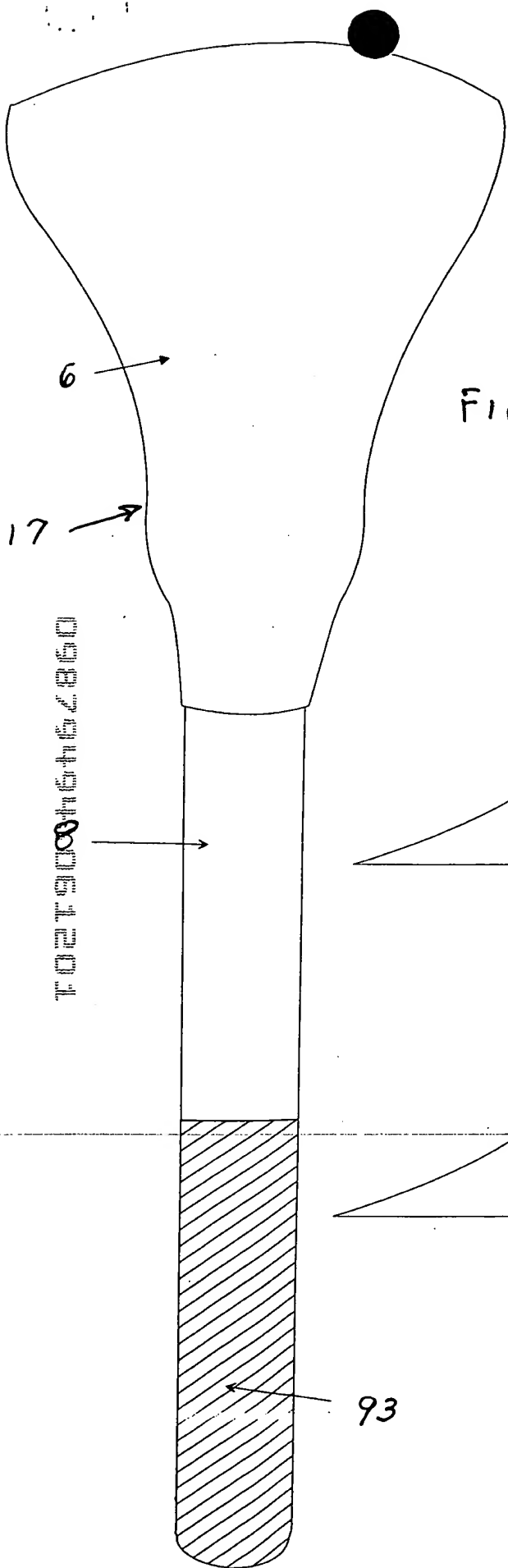


FIG. 1BA

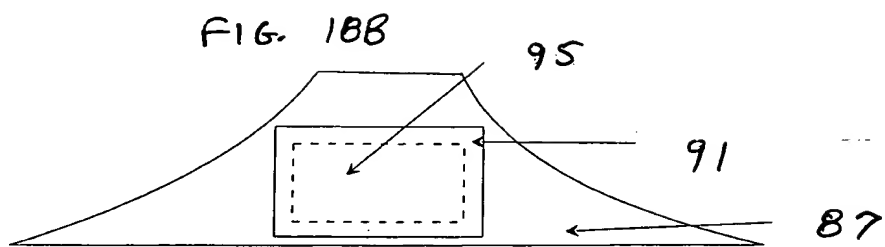


FIG. 1BB

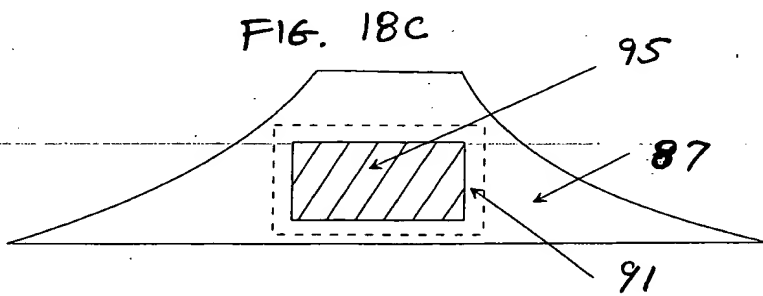


FIG. 1BC

FOR 20250415.2850

FOR "HOLD"

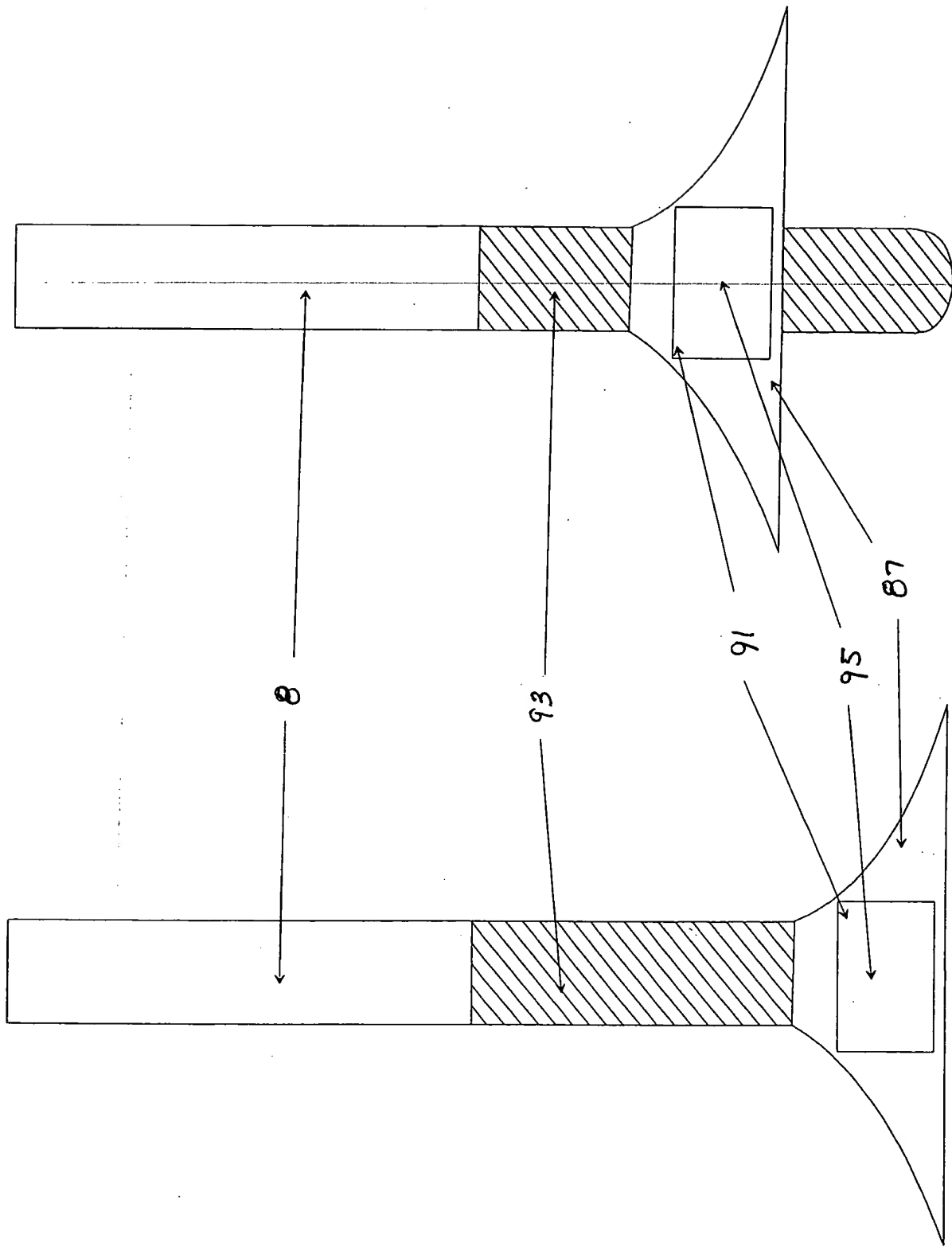


FIG. 18E

FIG. 18D

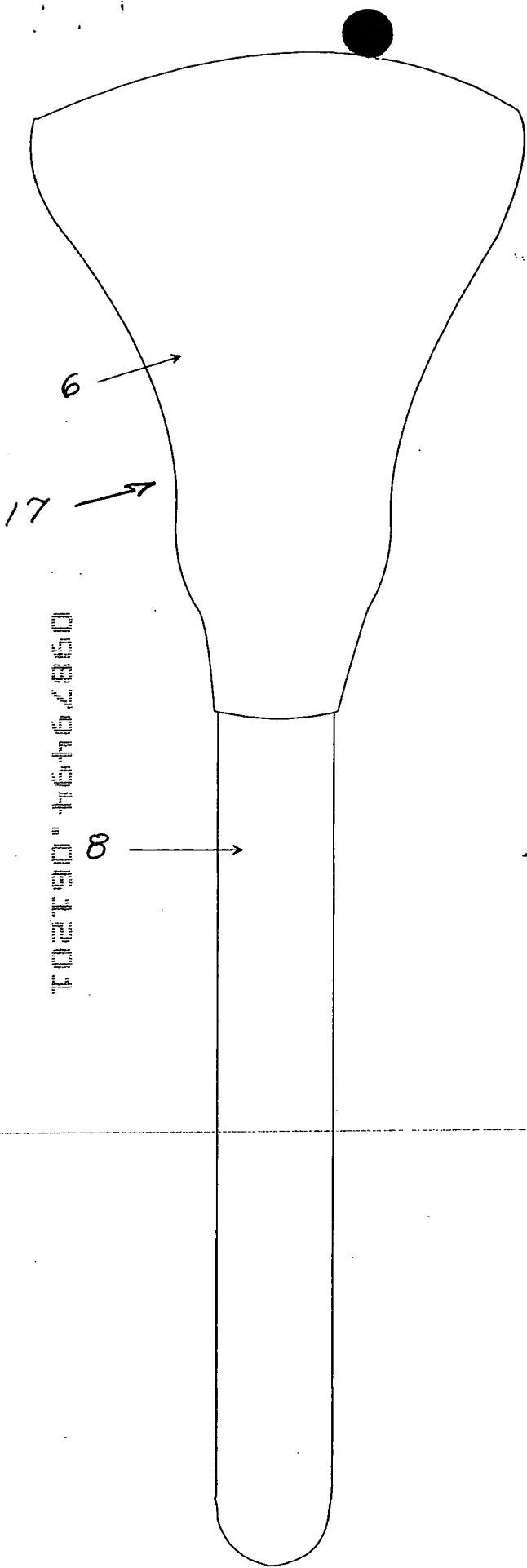


FIG. 19 A

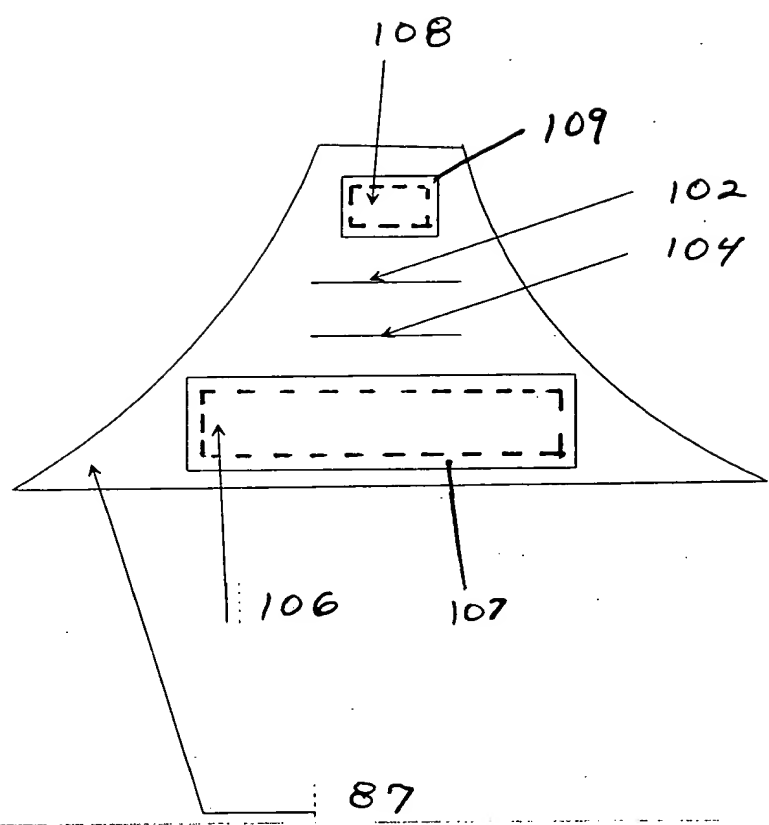


FIG. 19 B

09379494-0E1201
FIG. 19 A

FOR THE RECORD

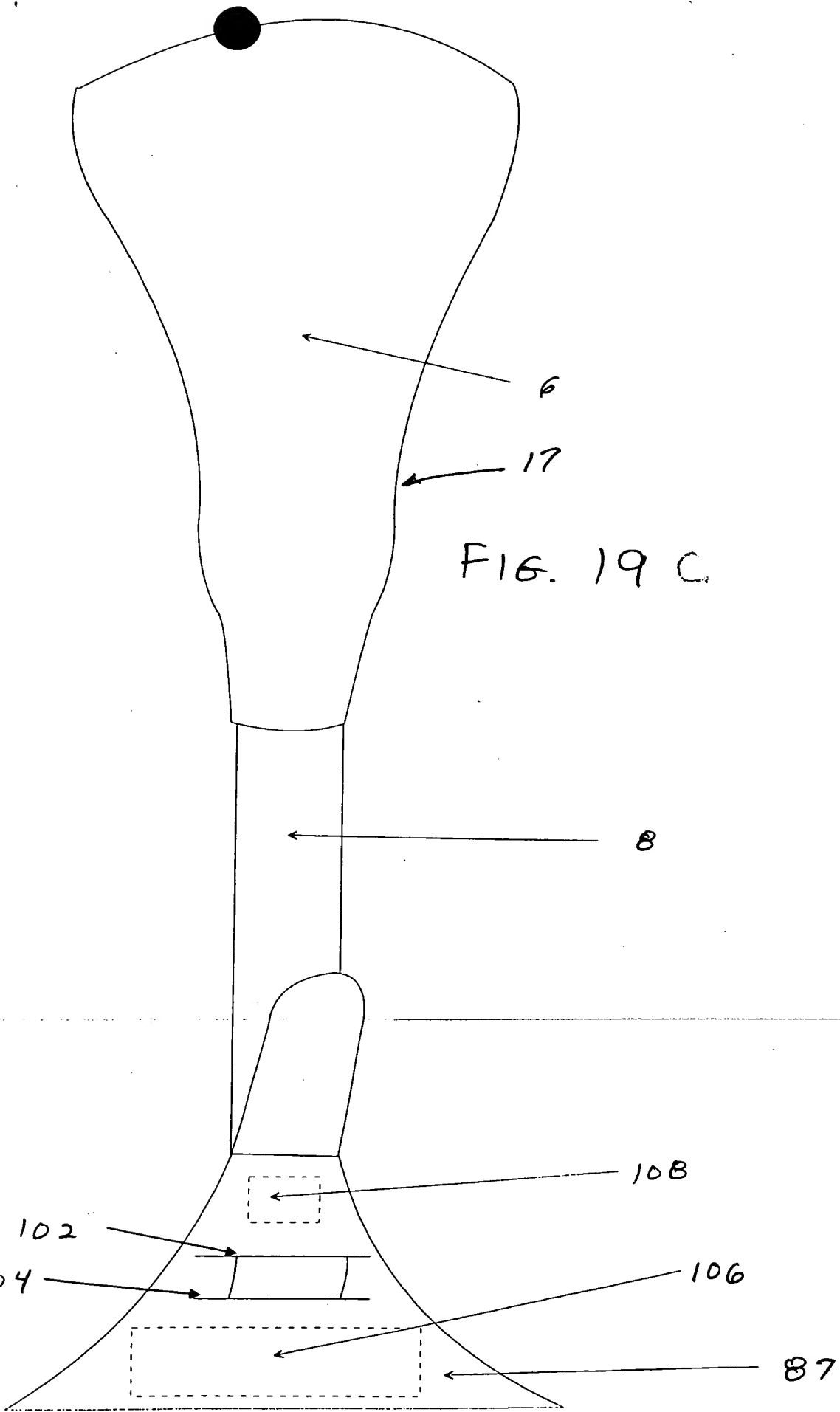
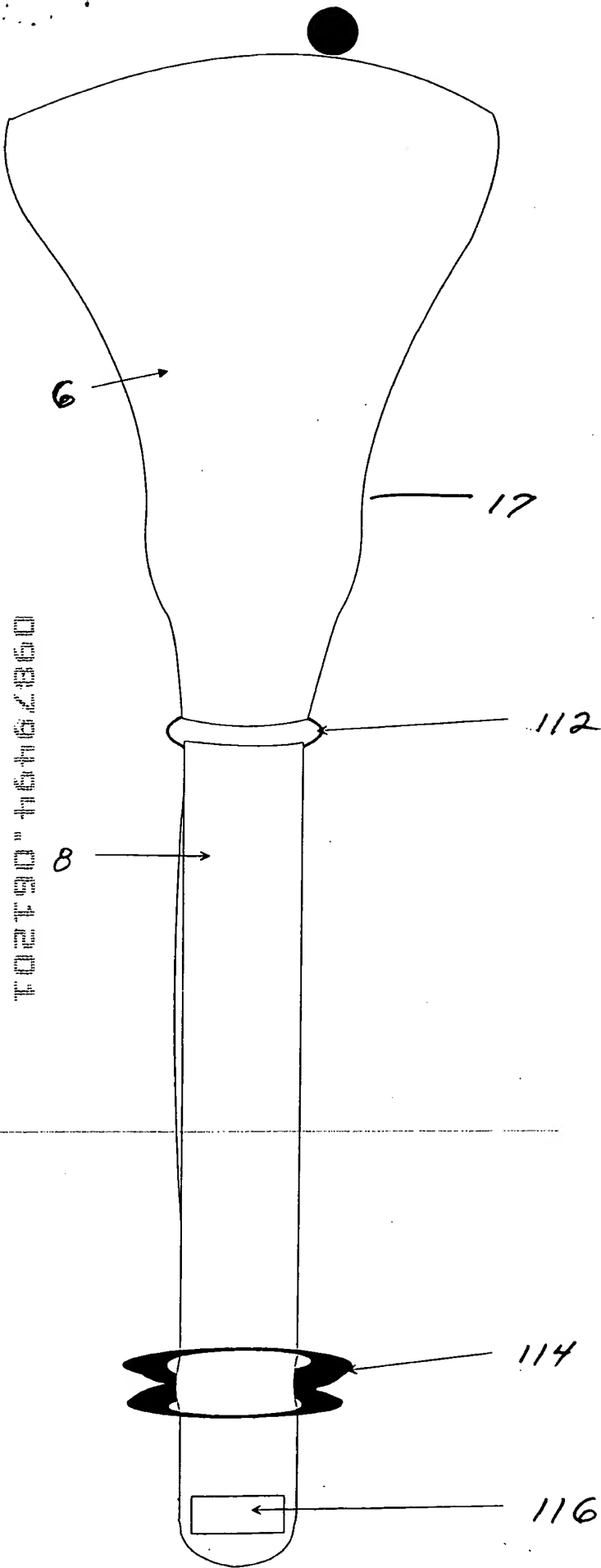


FIG. 19 C

FIG. 20A



FOR "1642360"

FIG. 20B

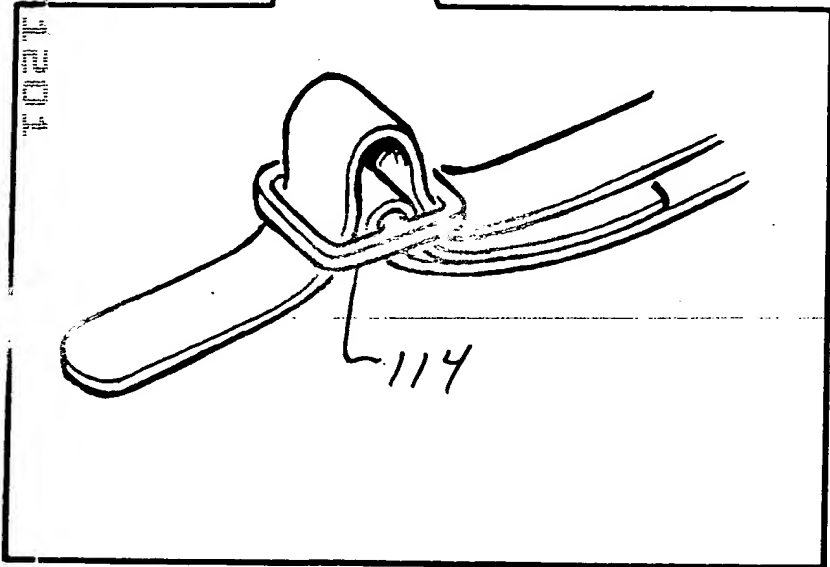
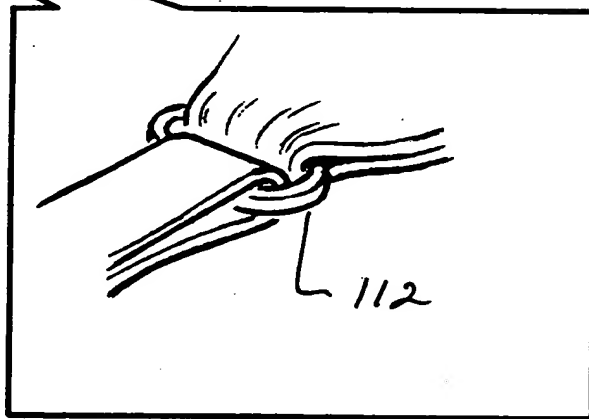
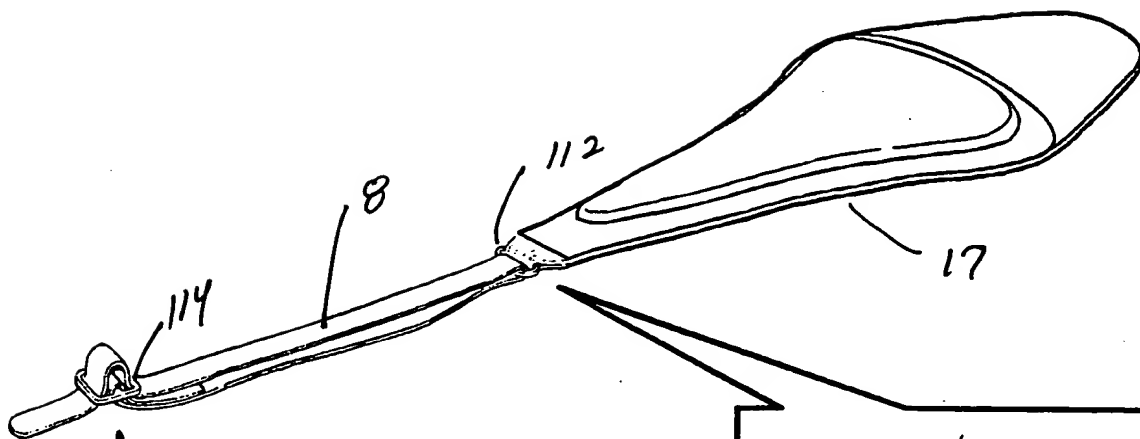


FIG. 20B

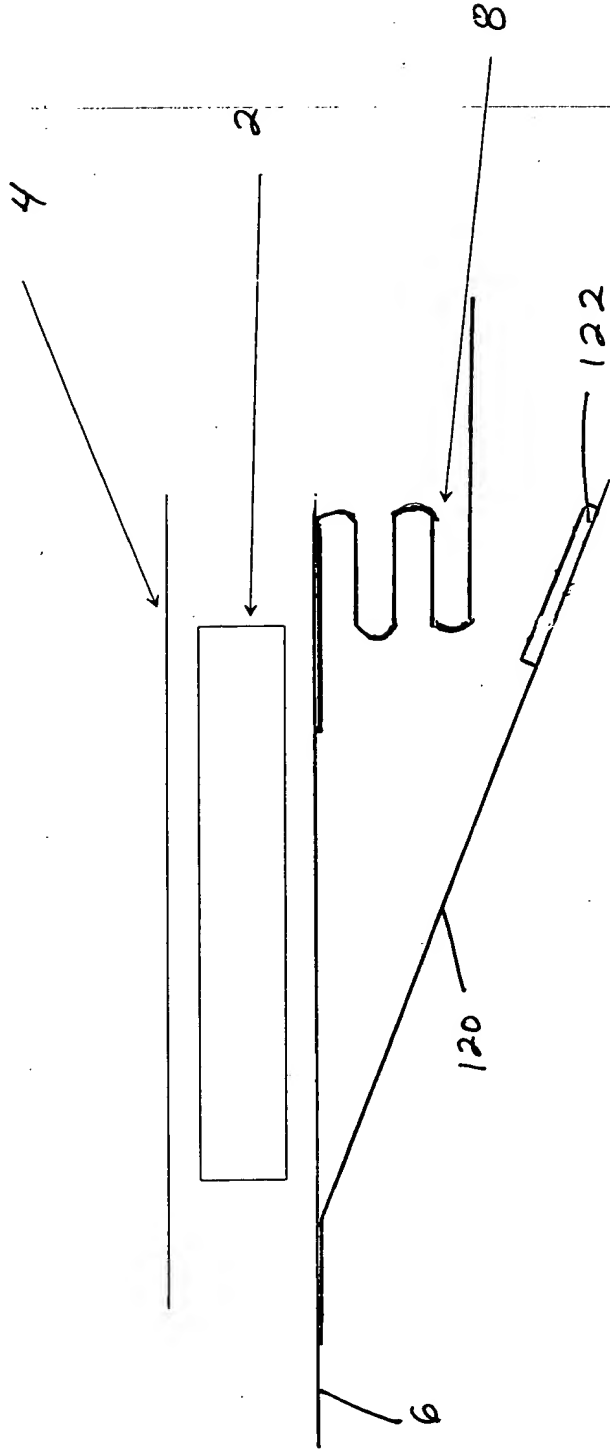


FIG. 21

FIG. 22A

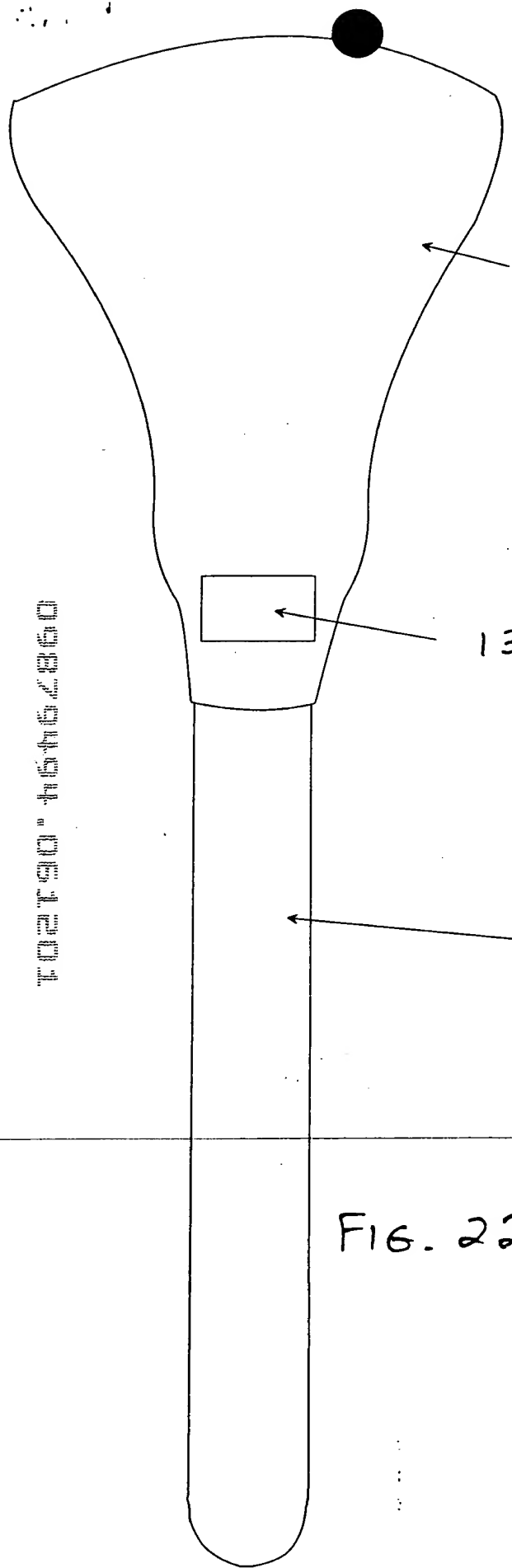


FIG. 22A

17

130

8

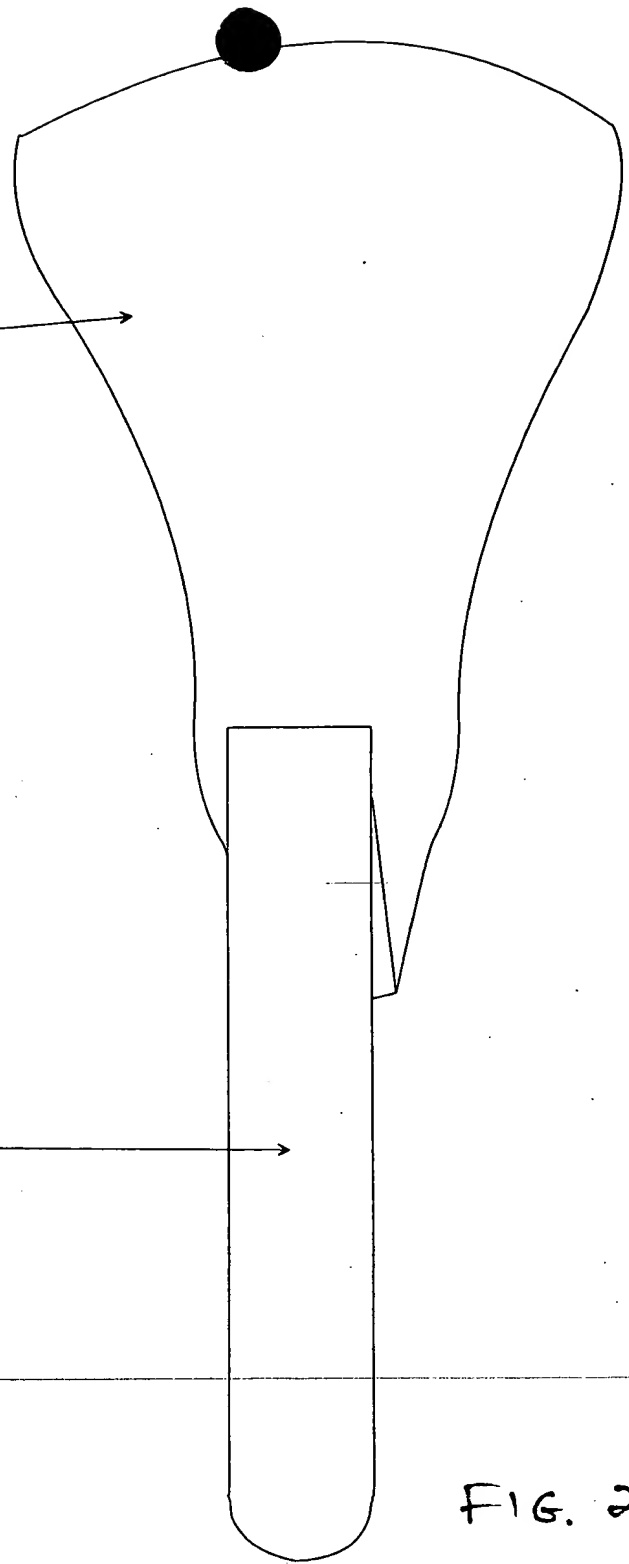
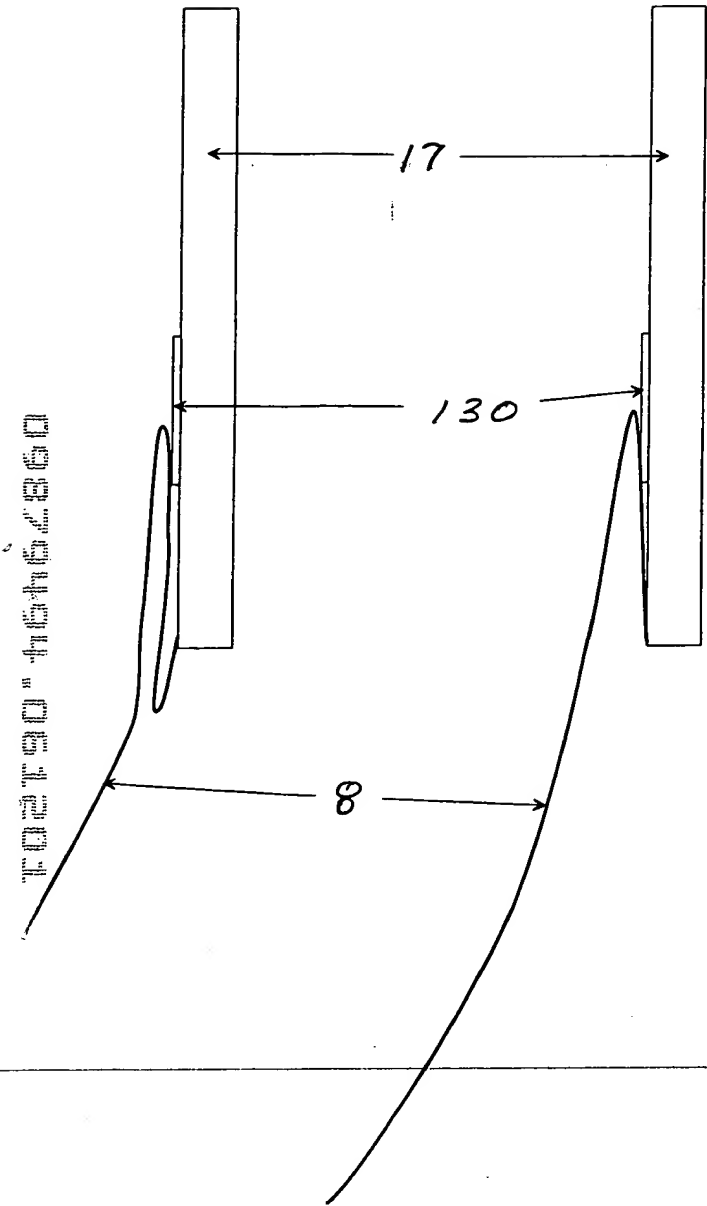


FIG. 22B

FIG 22 C

FIG. 22 D



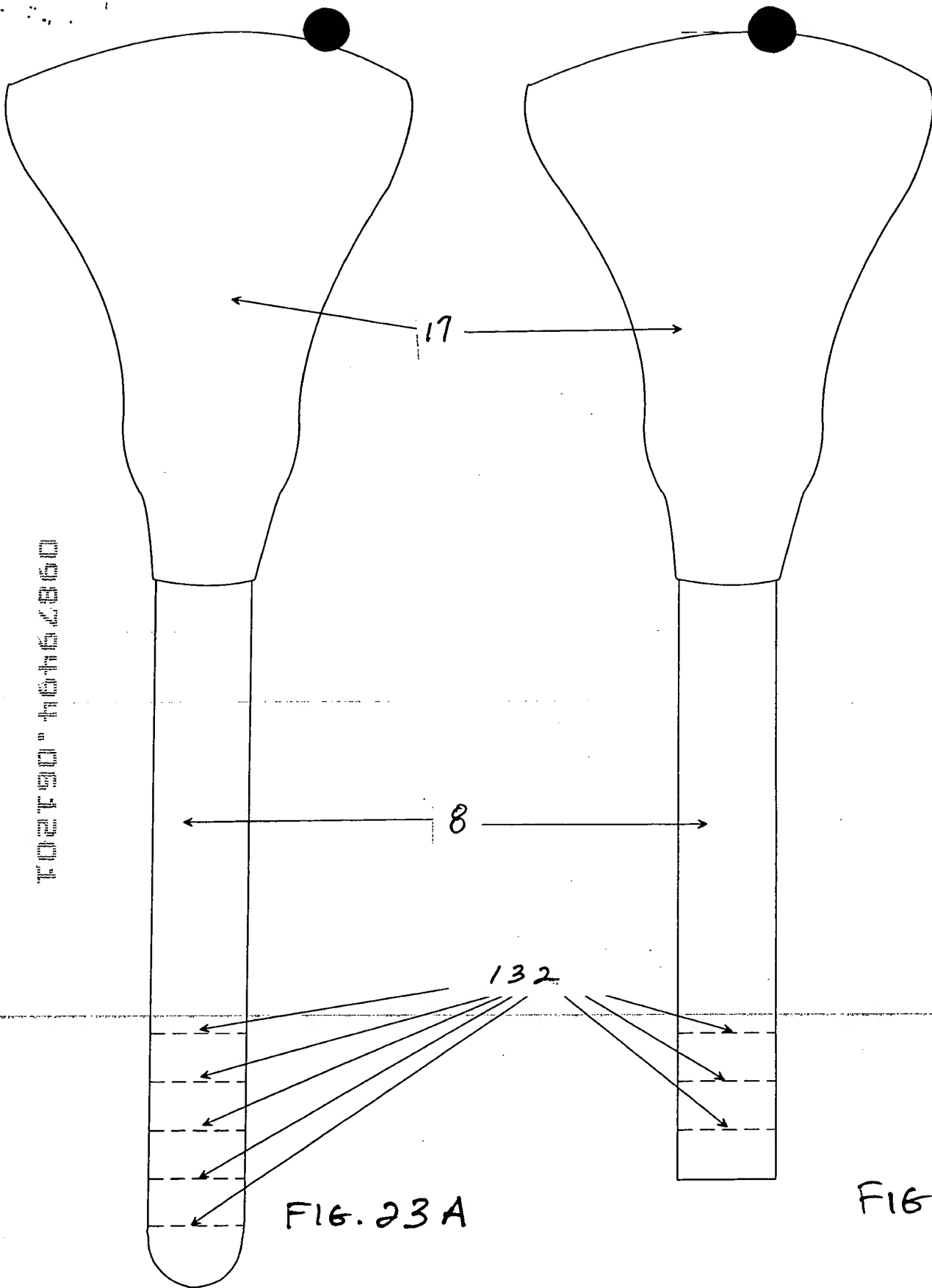


FIG. 23 A

FIG. 23 B

FIG. 23 B

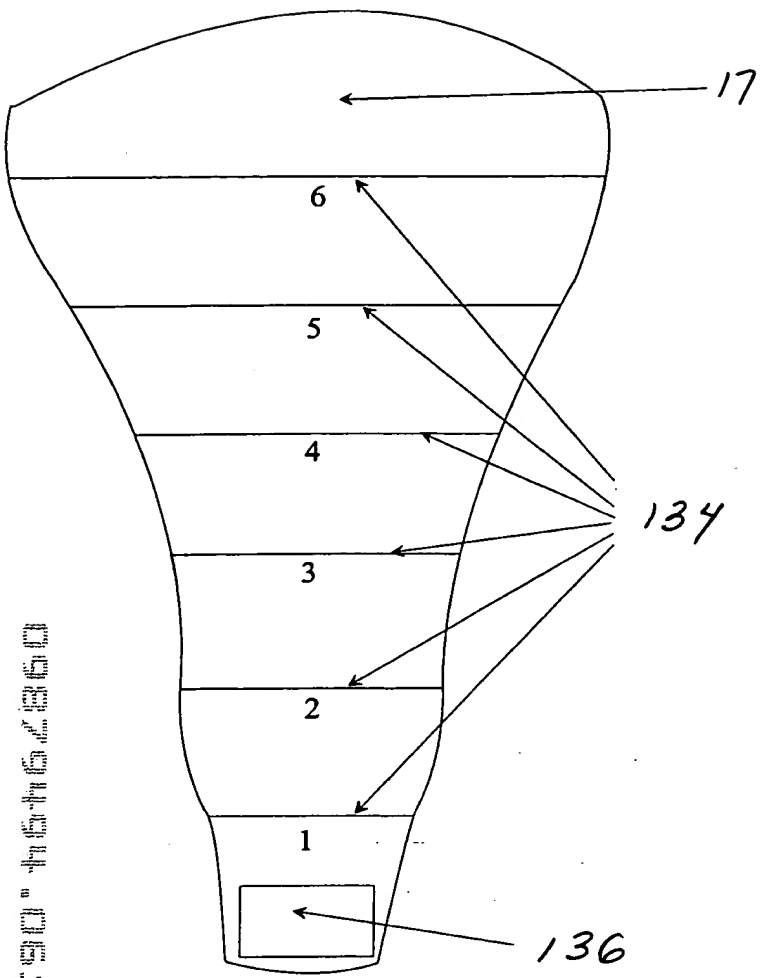


FIG 24A

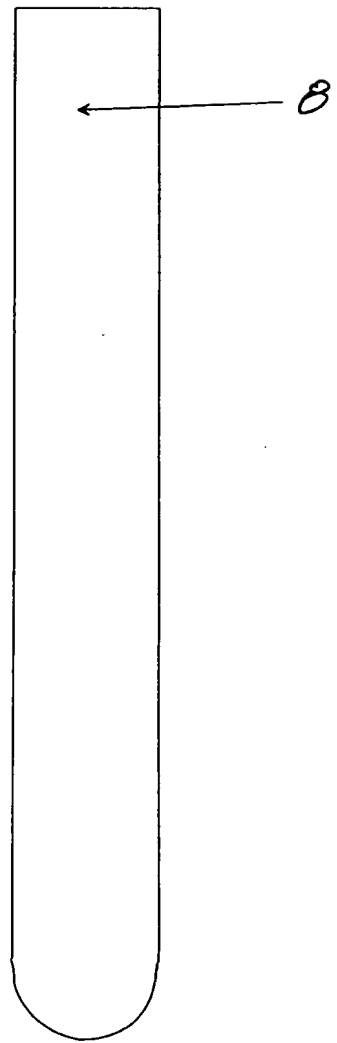


FIG 24B

FOR THE 15th

FIG. 24C

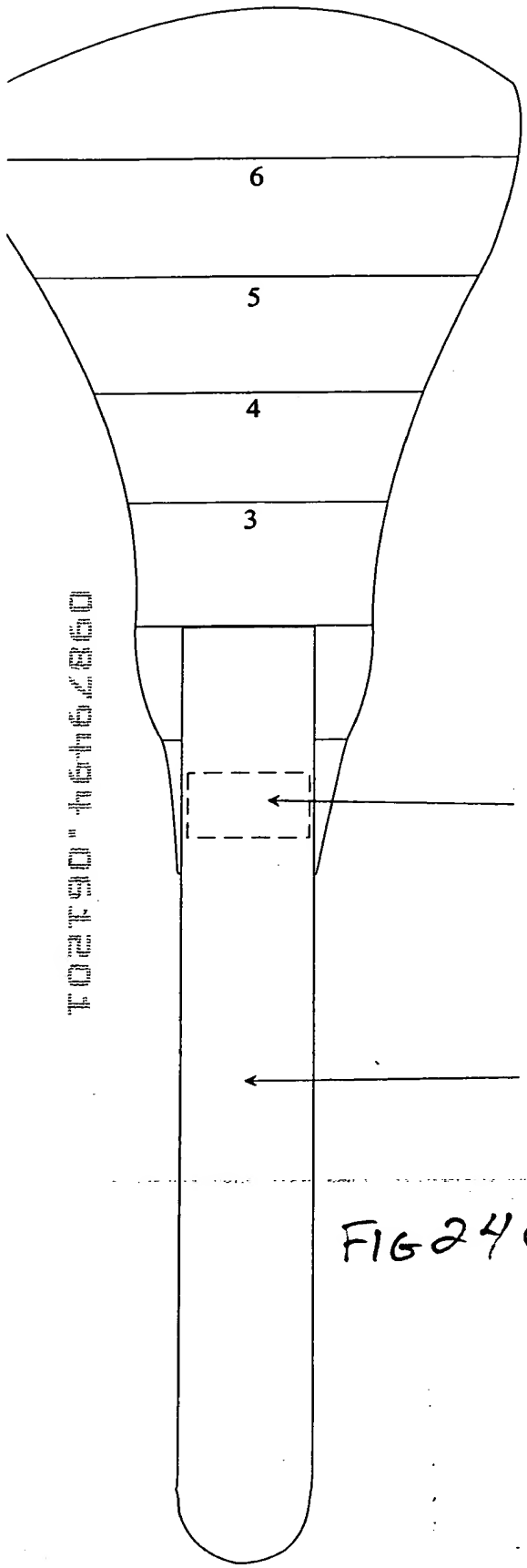


FIG. 24C

136

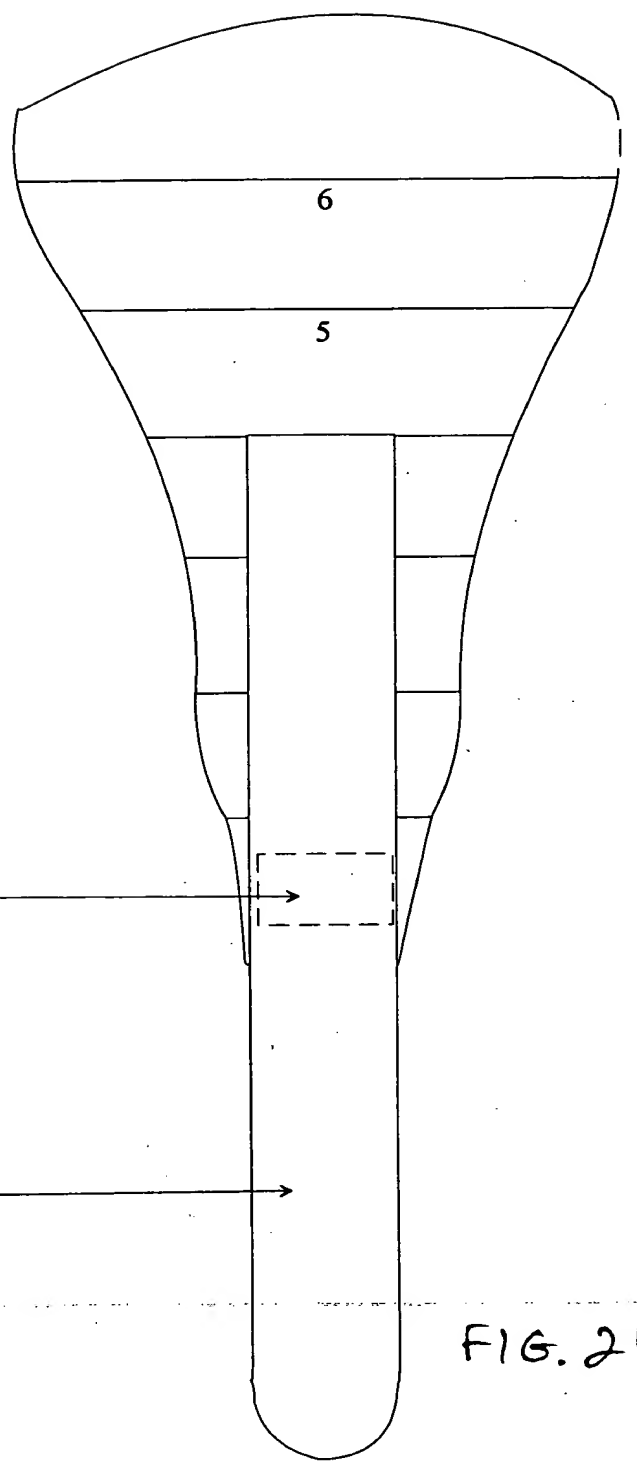


FIG. 24D

FIG. 25A

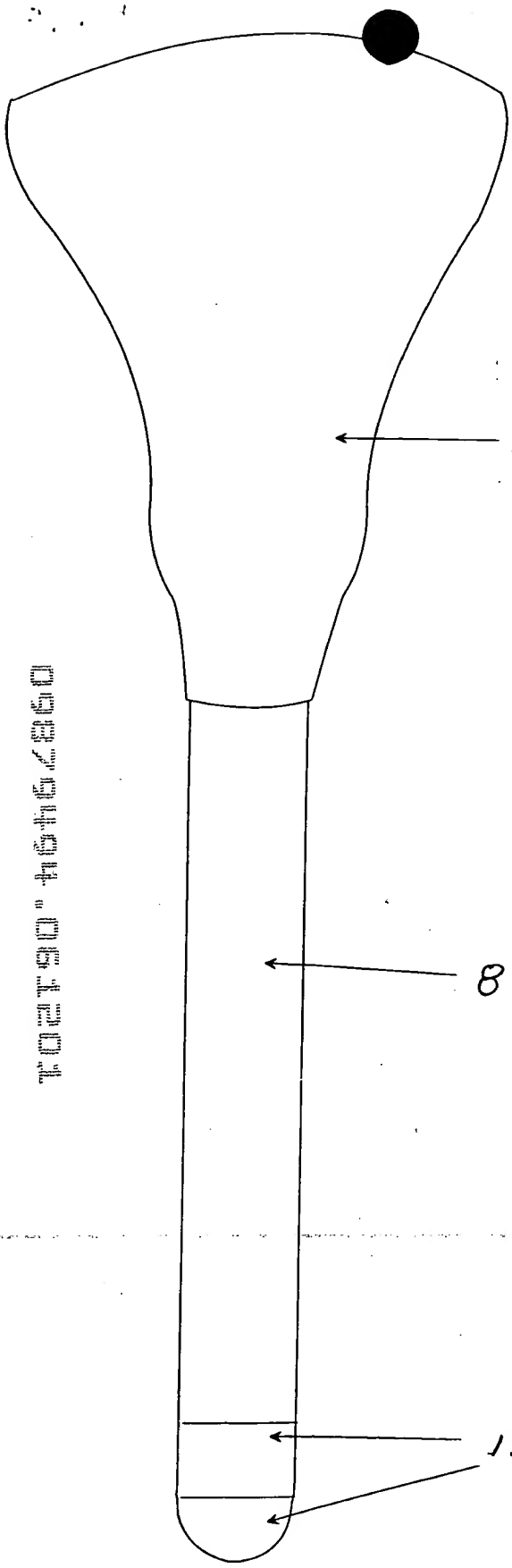


FIG. 25A

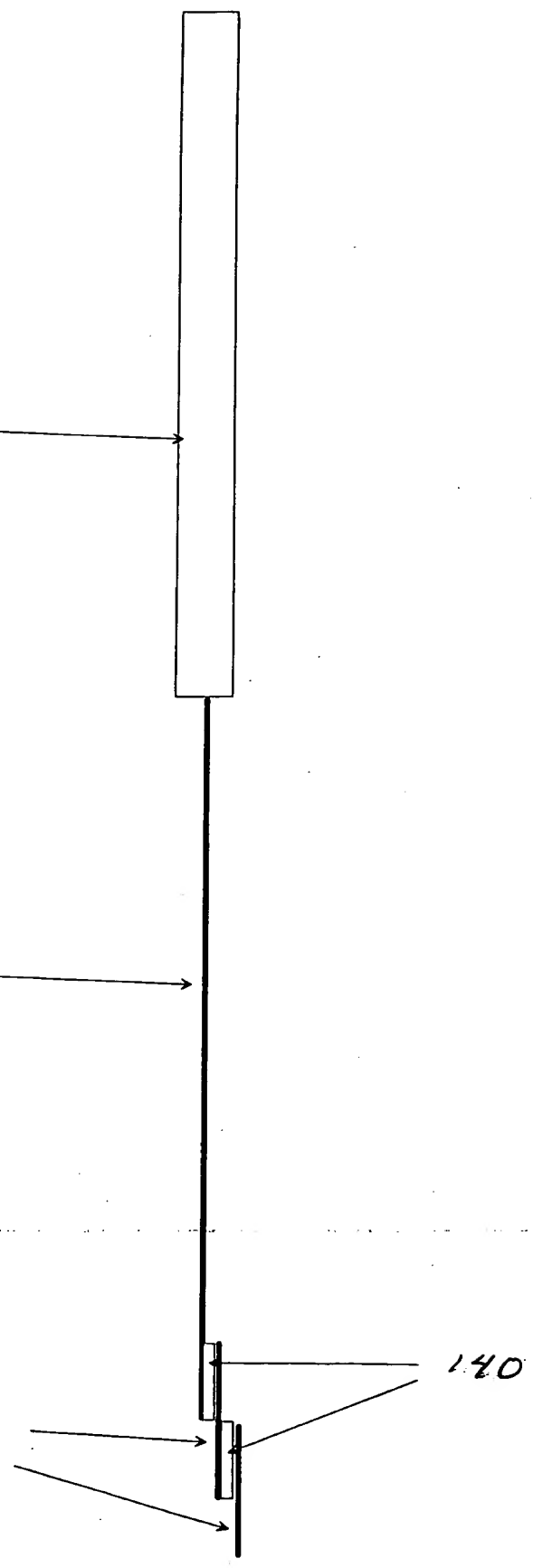


FIG. 25B

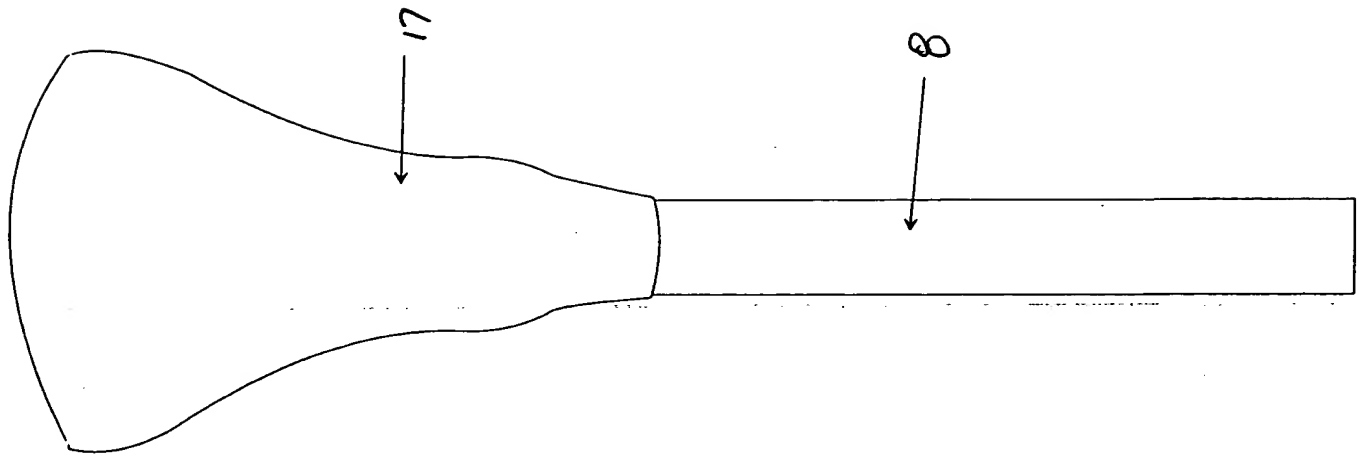


FIG. 26 C

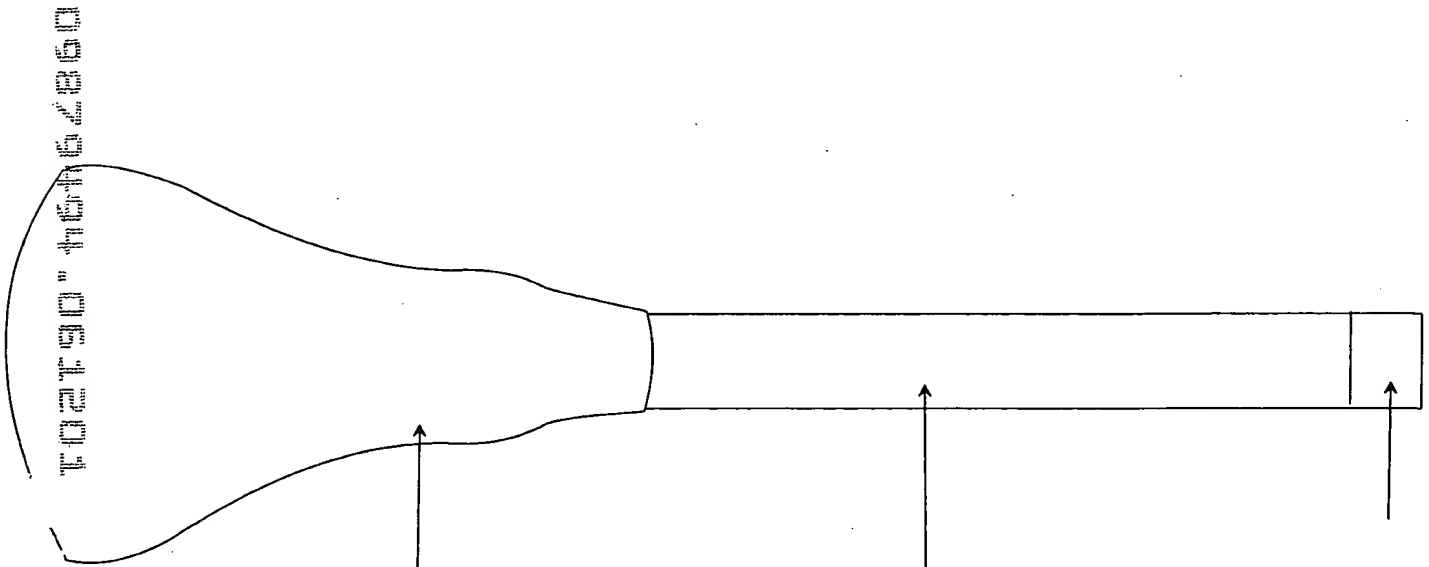


FIG. 26 B

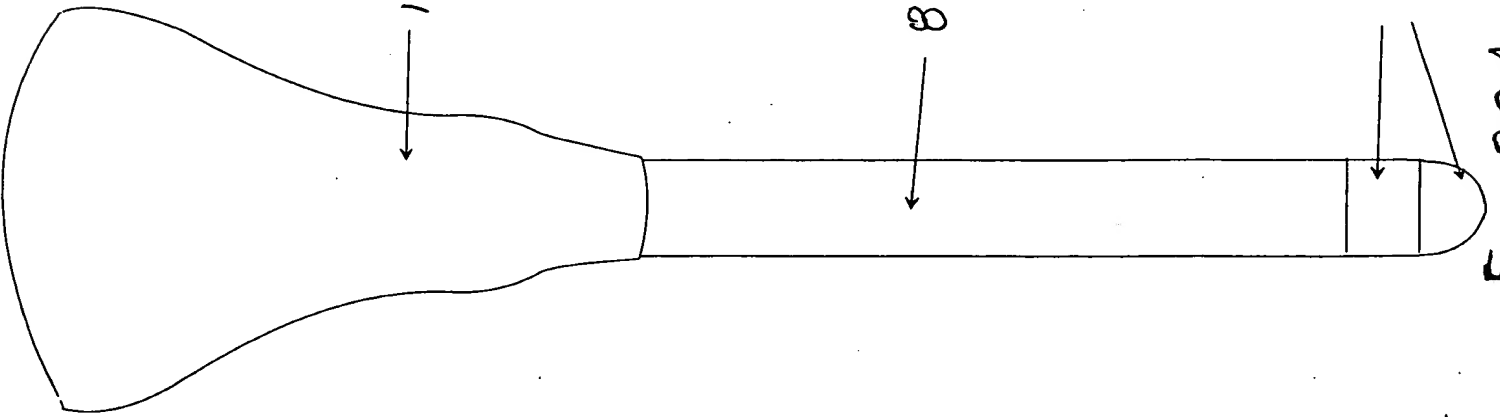


FIG. 26 A

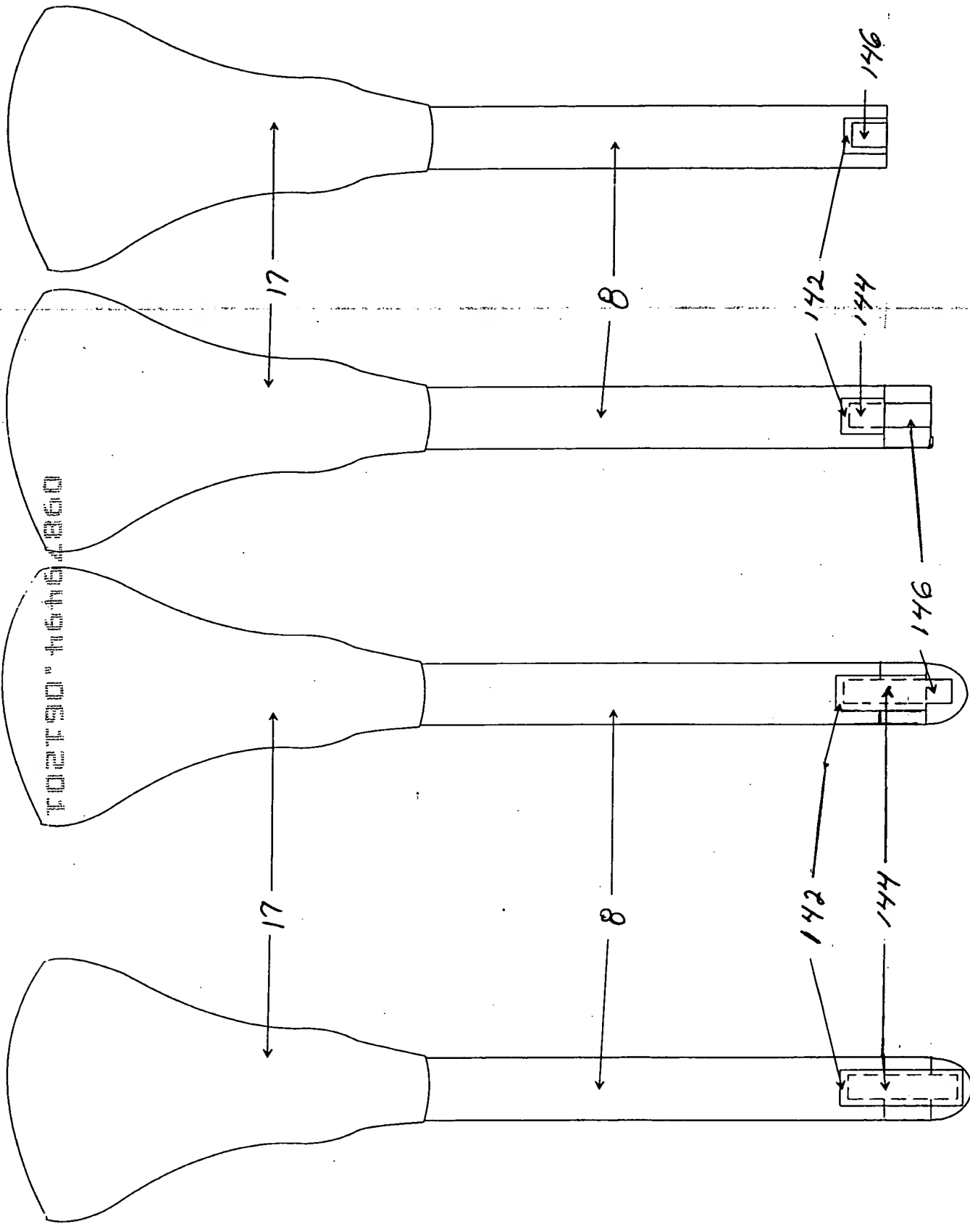


FIG. 27A

FIG. 27B

FIG. 27C

FIG. 27D